



IP 66-68

IK 08-10

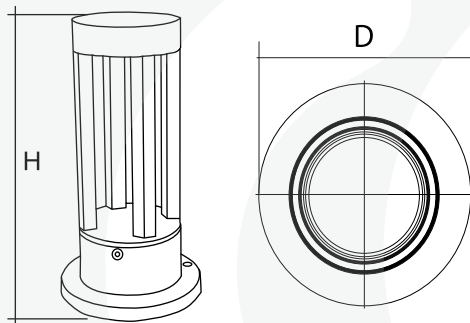


RoHS

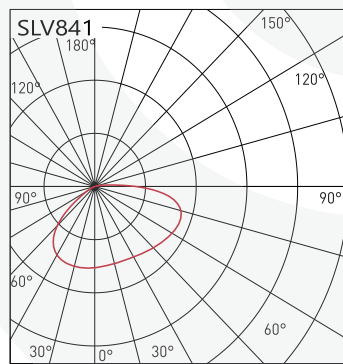
LED GRADEN LIGHT



Model - SLV841

THÔNG TIN CHI TIẾT KỸ THUẬT, BẢN VẼ HÌNH CHIẾU
(TECHNICAL DETAILS INFORMATION, DIMENSIONS)

QUANG TRẮC (PHOTOMETRY)



TÍNH NĂNG SẢN PHẨM

- * Cột đèn chiếu sáng : 250-500mm
- * Công suất : 15W ÷ 60W
- * Nguồn LED : Inventronic,...
- * Chip LED : Lumileds,...
- * Cấp bảo vệ : IP66
- * Cấu tạo thân đèn : Nhôm đúc cao cấp
- * Cấu tạo chụp bảo vệ đèn : Nhựa Acrylic
- * Lớp bảo vệ : Sơn tĩnh điện, màu sắc kiểu dáng như hình
- * Tuổi thọ (h) : ≥ 50.000 giờ
- * Ánh sáng : 3000K ÷ 6500K

PRODUCT FEATURES

- * Pole High : 250-500mm
- * Power : 15W ÷ 60W
- * LED driver : Inventronic,...
- * LED Chip : Lumileds,...
- * Ingress protection : IP66
- * Light body structure : High quality die-cast aluminum
- * Structure of lamp protection cover : Acrylic plastic
- * Protective layer : Powder coated, color style as shown
- * Lifetime (h) : ≥ 50,000 hours
- * Color temperature : 3000K ÷ 6500K

PHẠM VI ỨNG DỤNG

- * Khu dân cư, Sân vườn
- * Quảng trường, Công viên
- * Sân bay, Bến cảng, Đường đô thị
- * Bãi đậu xe, Lối đi bộ
- * Tùy chọn thành phố thông minh

APPLICATION RANGE

- * Residential Street, Garden
- * Square, Park
- * Airport, Harbor, Urban Street
- * Car park, Walkway
- * Smart city option



Model	Quang hiệu Luminous Efficacy	Nhiệt độ màu Color Temperature	Quang thông Luminous Flux	Chỉ số màu CRI(%) Typical CRI(Ra)	Điện áp vào Input voltage	Kích thước L*W*H Size(mm)	Hệ số công suất Rate Power Factor	Nhiệt độ môi trường Operation Temperature
SLV841-15w	120Lm/w	3000k-6500k	1800Lm	≥70	AC 100-265V/50HZ	D108*H250	≥0,95	(-25° đến 60°)
SLV841-30w	120Lm/w	3000k-6500k	3600Lm	≥70	AC 100-265V/50HZ	D108*H250	≥0,95	(-25° đến 60°)
SLV841-45w	120Lm/w	3000k-6500k	5400Lm	≥70	AC 100-265V/50HZ	D108*H400	≥0,95	(-25° đến 60°)
SLV841-60w	120Lm/w	3000k-6500k	7200Lm	≥70	AC 100-265V/50HZ	D108*H500	≥0,95	(-25° đến 60°)