

## TÍNH NĂNG SẢN PHẨM

- \* Đa dạng công suất
- \* Hiệu suất ánh sáng cao
- \* Góc chiếu sáng rộng
- \* Hệ thống tản nhiệt tốt
- \* Dễ dàng lắp đặt, bảo trì
- \* IP66 và Ik08
- \* Sử dụng Chip LED Lumileds
- \* Nguồn Driver Inventronics hiệu suất cao
- \* Giảm chi phí bảo trì, bảo dưỡng, và hoạt động
- \* Tấm thấu kính được làm từ vật liệu chuyên dụng

## PHẠM VI ỨNG DỤNG

- \* Nhà xưởng, nhà máy
- \* Hội trường, nhà thi đấu
- \* Cửa hàng, siêu thị, phòng trưng bày
- \* Kho lạnh, kho mát
- \* Phòng tập gym, hầm giữ xe...



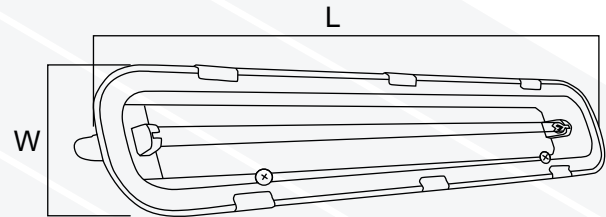
## PRODUCT FEATURES

- \* Various capacity
- \* High light efficiency
- \* Wide lighting angle
- \* Good heat dissipation system
- \* Easy to install and maintain
- \* IP66 and Ik08
- \* Using Lumileds LED Chips
- \* Source Driver Inventronics Brand high capacity
- \* Reduce maintenance costs, maintenance, and activity
- \* The lens plate is made from the object specialized material?

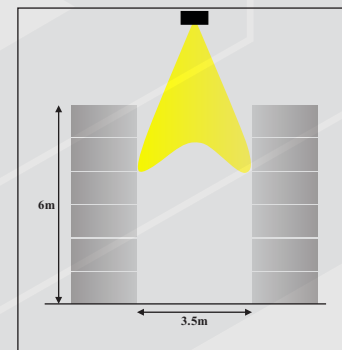
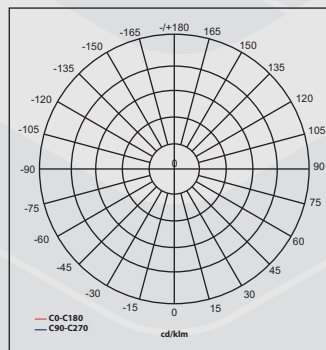
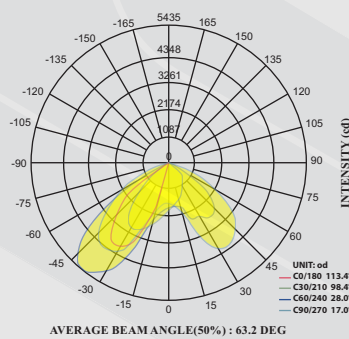
## APPLICATION RANGE

- \* Factory, factory
- \* Hall, gymnasium
- \* Shops, supermarkets, showrooms
- \* Cold storage, cool storage
- \* Gym, underground parking...

## Pando | Model - S.HB803

THÔNG TIN CHI TIẾT KỸ THUẬT, BẢN VẼ HÌNH CHIẾU  
(TECHNICAL DETAILS INFORMATION, DIMENSIONS)

## QUANG TRẮC (PHOTOMETRY)



Model	Quang hiệu Luminous Efficacy	Nhiệt độ màu Color Temperature	Quang thông Luminous Flux	Chỉ số màu CRI(%) Typical CRI(Ra)	Điện áp vào Input voltage	Kích thước L*W*H Size(mm)	Hệ số công suất Rate Power Factor	Nhiệt độ môi trường Operation Temperature
S.HB3-18w	100lm/w	2700k-6500k	1800lm	>80	AC 100-277V/50HZ	1300*135*96	>0,95	(-25° đến 60°)
S.HB3-28w	100lm/w	2700k-6500k	2800lm	>80	AC 100-277V/50HZ	1300*135*96	>0,95	(-25° đến 60°)
S.HB3-36w	100lm/w	2700k-6500k	3600lm	>80	AC 100-277V/50HZ	1300*198*96	>0,95	(-25° đến 60°)
S.HB3-56w	100lm/w	2700k-6500k	5600lm	>80	AC 100-277V/50HZ	1300*198*96	>0,95	(-25° đến 60°)