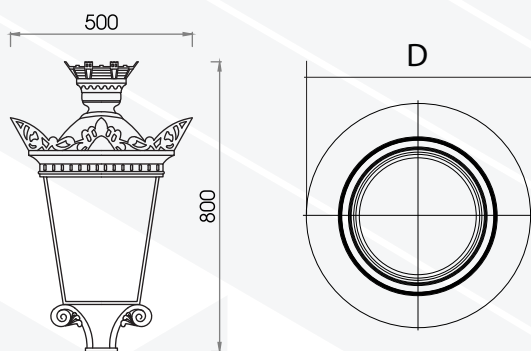


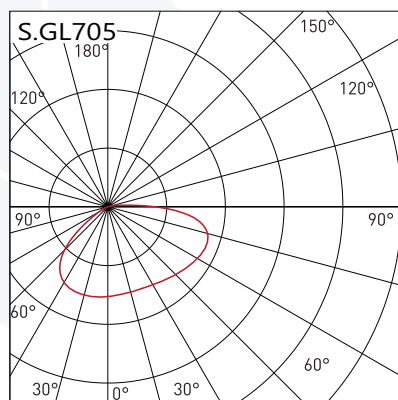
Model - S.GL705



THÔNG TIN CHI TIẾT KỸ THUẬT, BẢN VẼ HÌNH CHIẾU (TECHNICAL DETAILS INFORMATION, DIMENSIONS)



QUANG TRẮC (PHOTOMETRY)



670Lm
at 3000K
Diffuser

TÍNH NĂNG SẢN PHẨM

- * Cột đèn chiếu sáng : 3-4m
- * Công suất : 30W ÷ 60W
- * Nguồn LED : Inventronic
- * Chip LED : Lumileds
- * Cấp bảo vệ : IP65
- * Cấu tạo thân đèn : Nhôm đúc cao cấp
- * Cấu tạo chụp bảo vệ đèn : Nhựa Acrylic
- * Lớp bảo vệ : Sơn tĩnh điện, màu sắc kiểu dáng như hình
- * Tuổi thọ (h) : 100.000 giờ
- * Ánh sáng : 3000K ÷ 6500K

PRODUCT FEATURES

- * High light pole : 3-4m
- * Power : 30W ÷ 60W
- * LED source : Inventronic
- * LED Chip : Lumileds
- * Protection level : IP65
- * Light body structure : High quality die-cast aluminum
- * Structure of lamp protection cover : Acrylic plastic
- * Protective layer : Powder coated, color style as shown
- * Lifespan (h) : 100,000 hours
- * Light : 3000K ÷ 6500K

PHẠM VI ỨNG DỤNG

- * Khu dân cư & Sân vườn
- * Đại lộ, Đèn đường
- * Sân bay, Đường cao tốc, Bến cảng
- * Bãi đậu xe, Lối đi bộ, Công viên
- * Tùy chọn thành phố thông minh

APPLICATION RANGE

- * Residential areas & Garden
- * Boulevard, Street Lights
- * Airport, Highway, Harbor
- * Parking lot, Walkway, Park
- * Smart city option



Model	Quang hiệu Luminous Efficacy	Nhiệt độ màu Color Temperature	Quang thông Luminous Flux	Chỉ số màu CRI(%) Typical CRI(Ra)	Điện áp vào Input voltage	Kích thước L*W*H Size(mm)	Hệ số công suất Rate Power Factor	Nhiệt độ môi trường Operation Temperature
S.GL705-30w	120Lm/w	3000k-7000k	3600Lm	>70	AC 100-265V/50HZ	D500*H800	>0,95	(-25° đến 60°)
S.GL705-60w	120Lm/w	3000k-7000k	7200Lm	>70	AC 100-265V/50HZ	D500*H800	>0,95	(-25° đến 60°)