

Model - S.GL702

TÍNH NĂNG SẢN PHẨM

- * Cột đèn chiếu sáng : 3-4m
- * Công suất : 30W ÷ 60W
- * Nguồn LED : Inventronic
- * Chip LED : Lumileds
- * Cấp bảo vệ : IP65
- * Cấu tạo thân đèn : Nhôm đúc cao cấp
- * Cấu tạo chụp bảo vệ đèn : Nhựa Acrylic
- * Lớp bảo vệ : Sơn tĩnh điện, màu sắc kiểu dáng như hình
- * Tuổi thọ (h) : 100.000 giờ
- * Ánh sáng : 3000K ÷ 6500K

PRODUCT FEATURES

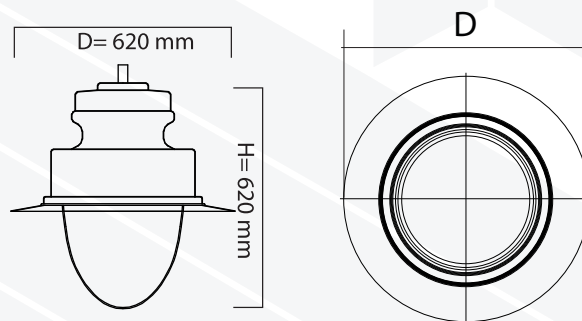
- * High light pole : 3-4m
- * Power : 30W ÷ 60W
- * LED source : Inventronic
- * LED Chip : Lumileds
- * Protection level : IP65
- * Light body structure : High quality die-cast aluminum
- * Structure of lamp protection cover : Acrylic plastic
- * Protective layer : Powder coated, color style as shown
- * Lifespan (h) : 100,000 hours
- * Light : 3000K ÷ 6500K

PHẠM VI ỨNG DỤNG

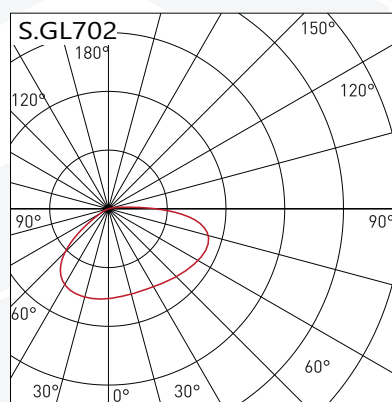
- * Khu dân cư & Sân vườn
- * Đại lộ, Đèn đường
- * Sân bay, Đường cao tốc, Bến cảng
- * Bãi đậu xe, Lối đi bộ, Công viên
- * Tùy chọn thành phố thông minh

APPLICATION RANGE

- * Residential areas & Garden
- * Boulevard, Street Lights
- * Airport, Highway, Harbor
- * Parking lot, Walkway, Park
- * Smart city option

THÔNG TIN CHI TIẾT KỸ THUẬT, BẢN VẼ HÌNH CHIẾU
(TECHNICAL DETAILS INFORMATION, DIMENSIONS)

QUANG TRẮC (PHOTOMETRY)

670Lm
at 3000K
Diffuzer

Model	Quang hiệu Luminous Efficacy	Nhiệt độ màu Color Temperature	Quang thông Luminous Flux	Chỉ số màu CRI(%) Typical CRI(Ra)	Điện áp vào Input voltage	Kích thước L*W*H Size(mm)	Hệ số công suất Rate Power Factor	Nhiệt độ môi trường Operation Temperature
S.GL702-30w	120Lm/w	3000k-7000k	3600Lm	>70	AC 100-265V/50HZ	D620*H620	>0,95	(-25° đến 60°)
S.GL702-60w	120Lm/w	3000k-7000k	7200Lm	>70	AC 100-265V/50HZ	D620*H620	>0,95	(-25° đến 60°)