

## TÍNH NĂNG SẢN PHẨM

- \* Cột đèn chiếu sáng : 3-4m
- \* Công suất : 30W ÷ 60W
- \* Nguồn LED : Inventronic
- \* Chip LED : Lumileds
- \* Cấp bảo vệ : IP65
- \* Cấu tạo thân đèn : Nhôm đúc cao cấp
- \* Cấu tạo chụp bảo vệ đèn : Nhựa Acrylic
- \* Lớp bảo vệ : Sơn tĩnh điện, màu sắc kiểu dáng như hình
- \* Tuổi thọ (h) : 100.000 giờ
- \* Ánh sáng : 3000K ÷ 6500K

## PRODUCT FEATURES

- \* High light pole : 3-4m
- \* Power : 30W ÷ 60W
- \* LED source : Inventronic
- \* LED Chip : Lumileds
- \* Protection level : IP65
- \* Light body structure : High quality die-cast aluminum
- \* Structure of lamp protection cover : Acrylic plastic
- \* Protective layer : Powder coated, color style as shown
- \* Lifespan (h) : 100,000 hours
- \* Light : 3000K ÷ 6500K

## PHẠM VI ỨNG DỤNG

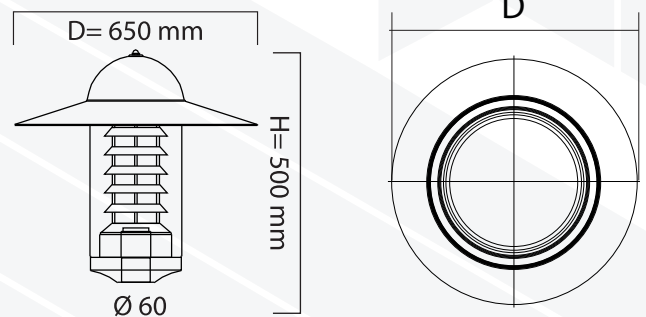
- \* Khu dân cư & Sân vườn
- \* Đại lộ, Đèn đường
- \* Sân bay, Đường cao tốc, Bến cảng
- \* Bãi đậu xe, Lối đi bộ, Công viên
- \* Tùy chọn thành phố thông minh

## APPLICATION RANGE

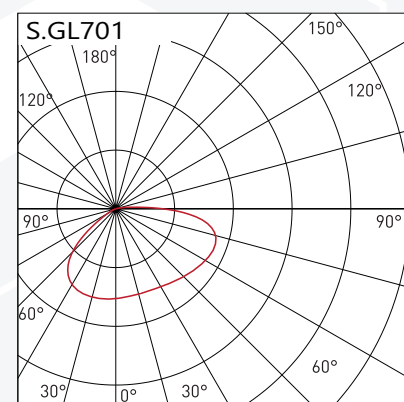
- \* Residential areas & Garden
- \* Boulevard, Street Lights
- \* Airport, Highway, Harbor
- \* Parking lot, Walkway, Park
- \* Smart city option



## Model - S.GL701

THÔNG TIN CHI TIẾT KỸ THUẬT, BẢN VẼ HÌNH CHIẾU  
(TECHINICAL DETAILS INFORMATION, DIMENSIONS)

## QUANG TRẮC (PHOTOMETRY)



670Lm  
at 3000K  
Diffuzer

Model	Quang hiệu Luminous Efficacy	Nhiệt độ màu Color Temperature	Quang thông Luminous Flux	Chỉ số màu CRI(%) Typical CRI(Ra)	Điện áp vào Input voltage	Kích thước L*W*H Size(mm)	Hệ số công suất Rate Power Factor	Nhiệt độ môi trường Operation Temperature
S.GL701-30w	120Lm/w	3000k-7000k	3600Lm	>70	AC 100-265V/50HZ	D650*H500	>0,95	(-25° đến 60°)
S.GL701-60w	120Lm/w	3000k-7000k	7200Lm	>70	AC 100-265V/50HZ	D650*H500	>0,95	(-25° đến 60°)